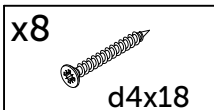
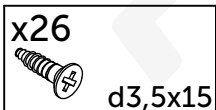
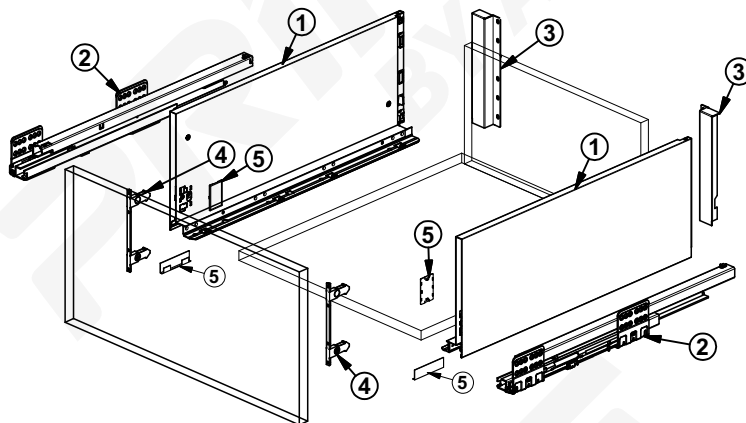
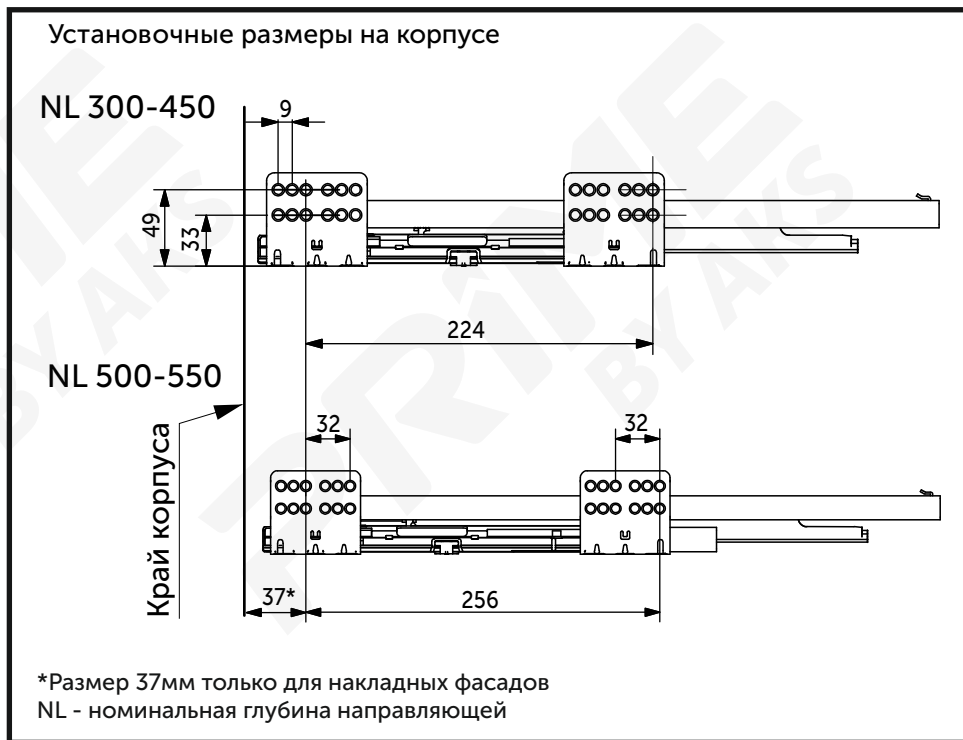
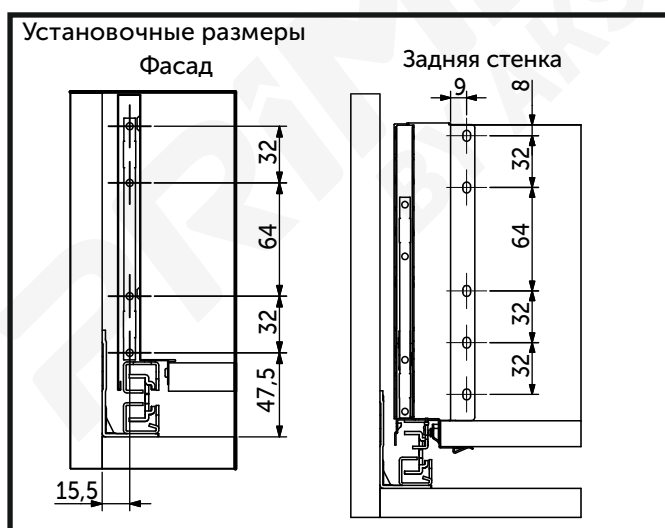
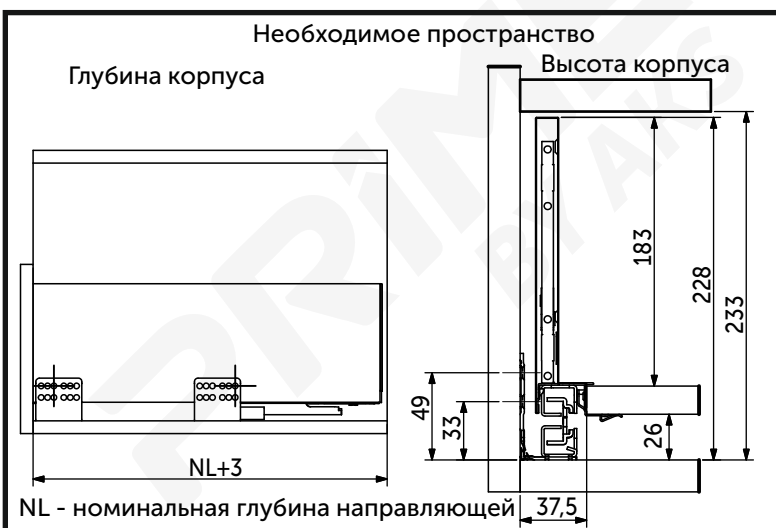


Комплектация

| | |
|---|----------|
| 1 Боковые стенки (левая/правая) | 1 компл. |
| 2 Направляющие (левая/правая) | 1 компл. |
| 3 Крепление задней стенки (левое/правое) | 1 компл. |
| 4 Крепление фасада | 2 шт. |
| 5 Комплект заглушек (2 внутренние/2 внешние (декоративные)/4 круглые) | 1 компл. |

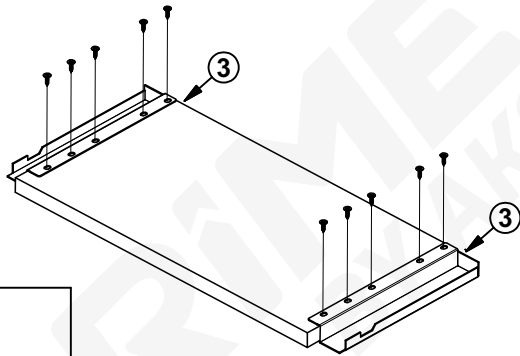


Проектирование



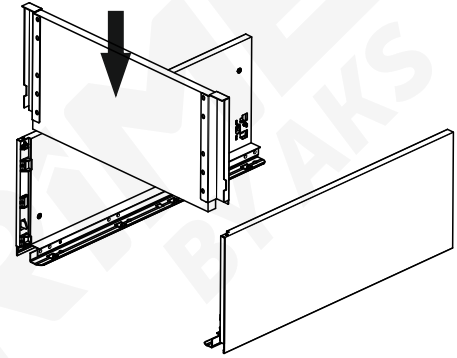
Монтаж

1. Закрепите саморезами левое и правое крепления ③ задней стенки с задней стенкой ящика.

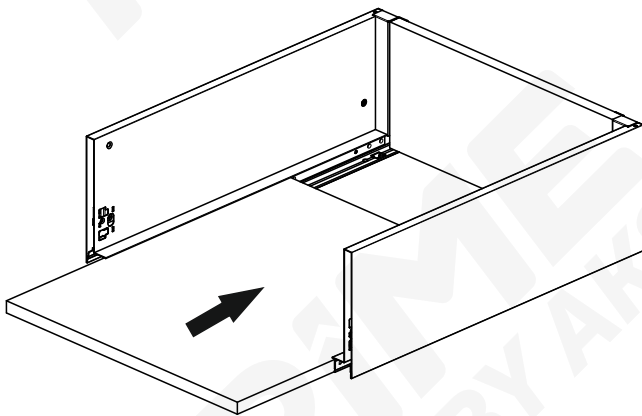


x10
d3,5x15

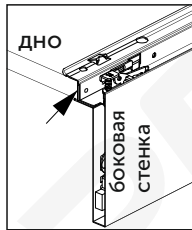
2. Соедините собранную заднюю стенку с боковыми левой и правой стенками.



3. Вставьте дно ящика в пазы левой и правой боковых стенок до упора с задней стенкой.



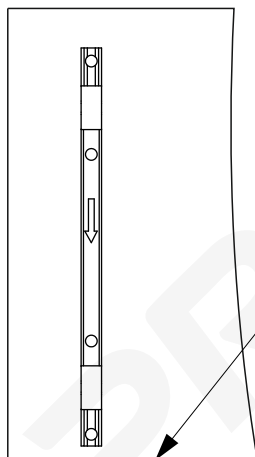
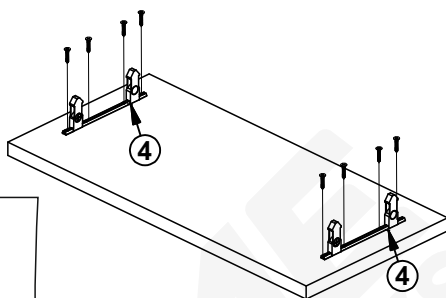
4. Закрепите саморезами боковые стенки с дном ящика.



Дно ящика не должно выходить за габарит боковых стенок!

x8
d3,5x15

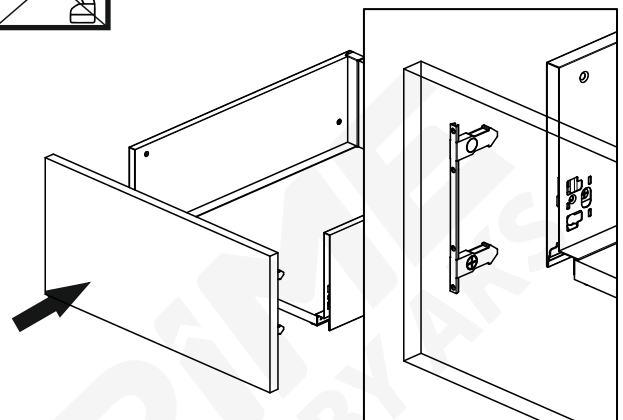
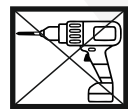
5. Саморезами закрепите крепления фасада к фасаду, стрелки на креплениях должны быть направлены на низ фасада.



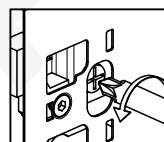
низ фасада

x8
d4x18

6. Соедините фасад с боковыми стенками ящика.

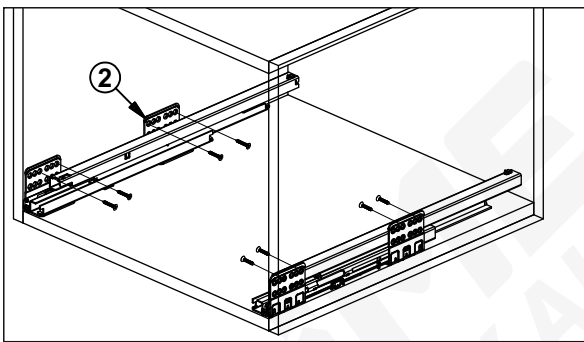


Держатель фасада должен свободно входить в боковину и при незначительном усилии соединяться с боковинной. Если это не происходит - поверните фиксирующий винт отверткой в крайнее положение.



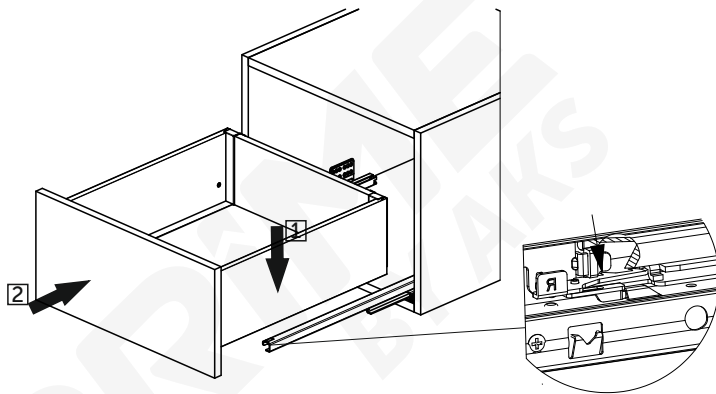
Направление вращения фиксирующего винта:
L (левая боковая стенка) против часовой стрелки
R (правая боковая стенка) по часовой стрелке

7. Установите направляющие в корпус изделия в соответствии с установочными размерами.



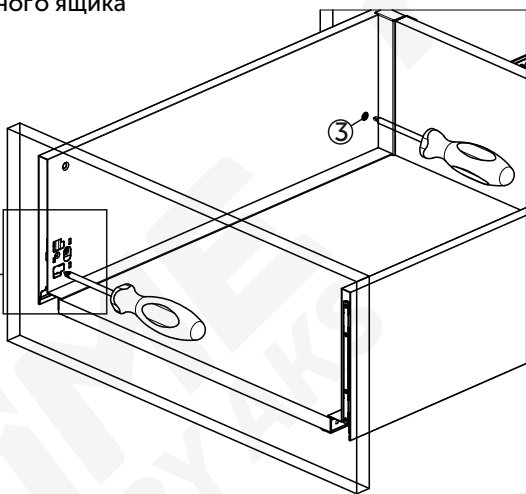
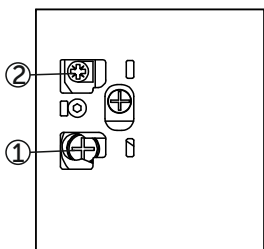
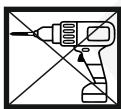
x8
d3,5x15

8. Выдвиньте подвижные элементы направляющих, вставьте ящик и задвиньте его до фиксации. Соединение необходимо производить на второй выступ фиксатора.

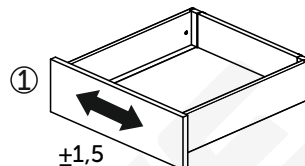


Регулировка

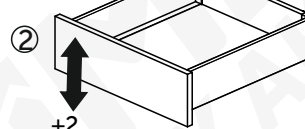
Регулировка фасада и выдвижного ящика



Горизонтальная регулировка фасада



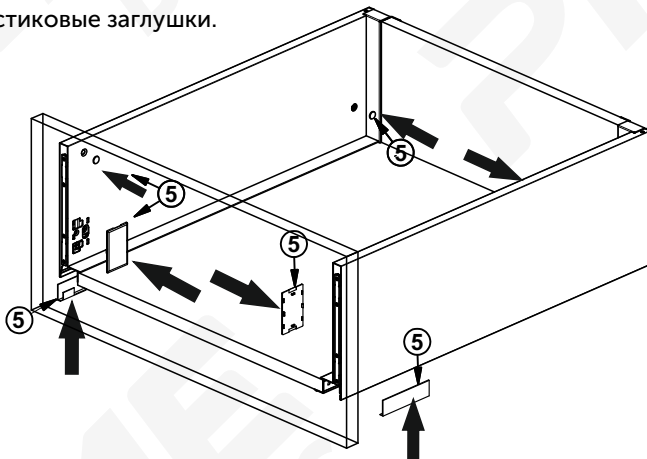
Вертикальная регулировка фасада



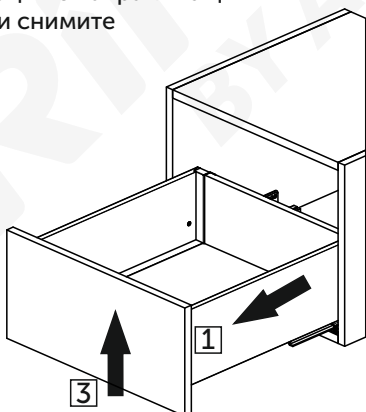
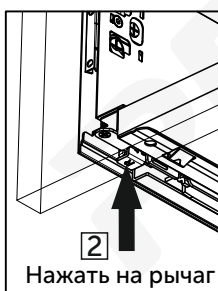
Регулировка угла наклона ящика



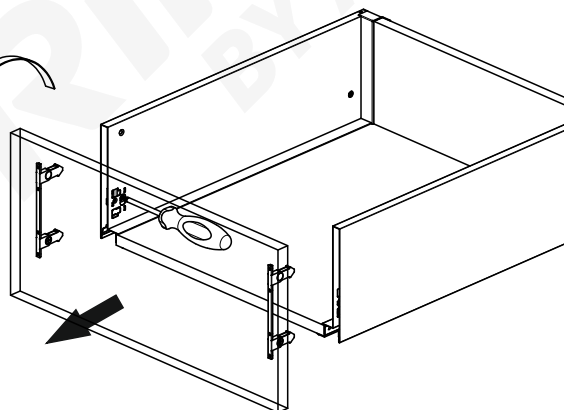
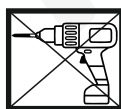
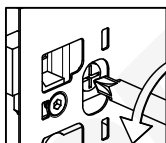
10. Вставьте (защелкните) пластиковые заглушки.



11. Демонтаж выдвижного ящика.
Для снятия всего ящика - поднимите вверх рычажок и освободите ящик от фиксации с направляющими. Потяните на себя ящик и снимите



12. Демонтаж фасада.
Поверните фиксирующий винт отверткой до упора в крайнее положение и снимите фасад.

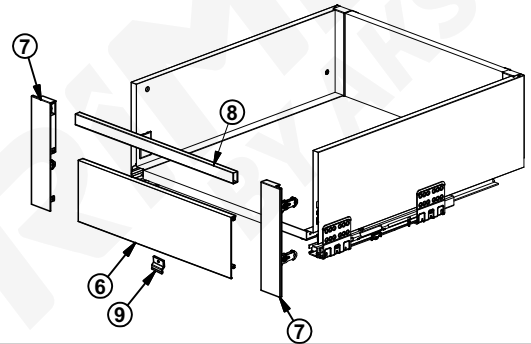


ВНУТРЕННИЙ ЯЩИК H=199

Комплектация

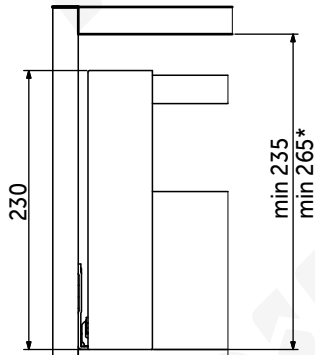
Дополнительная комплектация

| | | |
|---|---|----------|
| 6 | Передняя стенка внутреннего ящика | 1 шт. |
| 7 | Держатель передней стенки внутреннего ящика h84 | 1 компл. |
| 8 | Передний поперечный рейлинг | 1 шт. |
| 9 | Крепление передней стенки к дну ящика | 1 шт. |



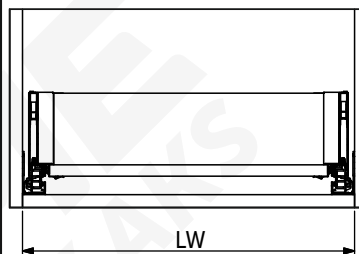
Проектирование

Необходимое пространство

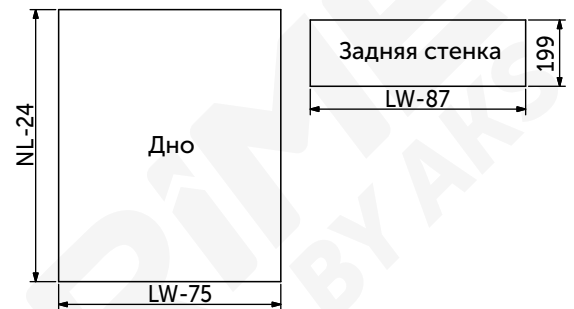


* - с дополнительным зазором 30 мм для открывания ручки

Раскрой плиты 16 мм

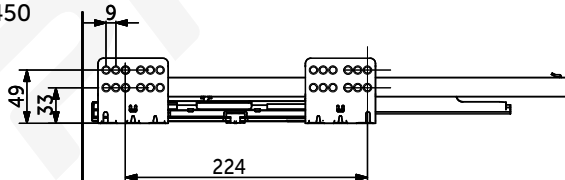


LW - внутренняя ширина корпуса

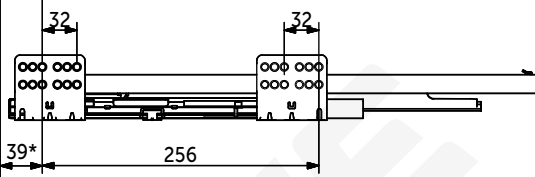


Установочные размеры на корпусе

NL 300-450



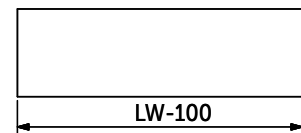
NL 500-550



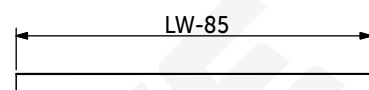
Край корпуса

*Размер 39мм только для внутренних фасадов
NL - номинальная глубина направляющей

Раскрой передней стенки

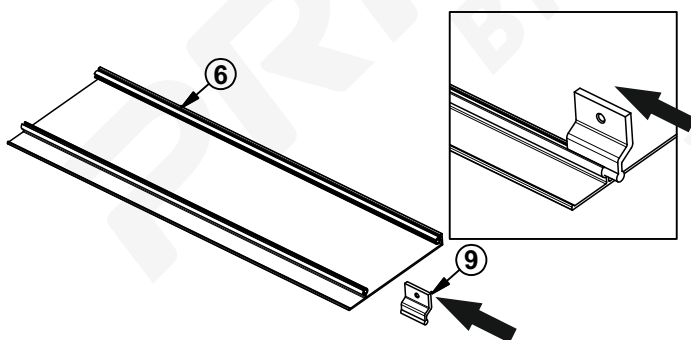


Раскрой переднего поперечного рейлинга

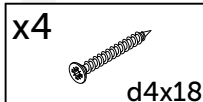
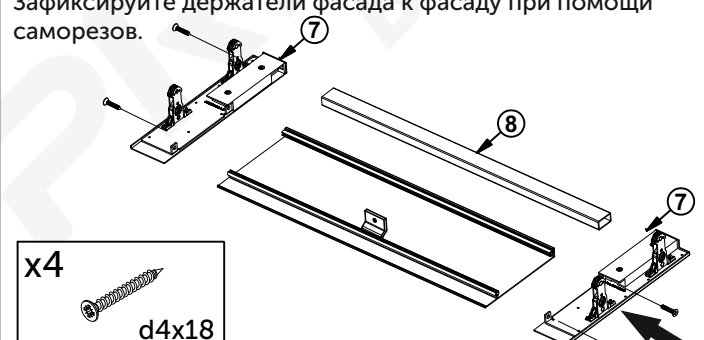


Монтаж

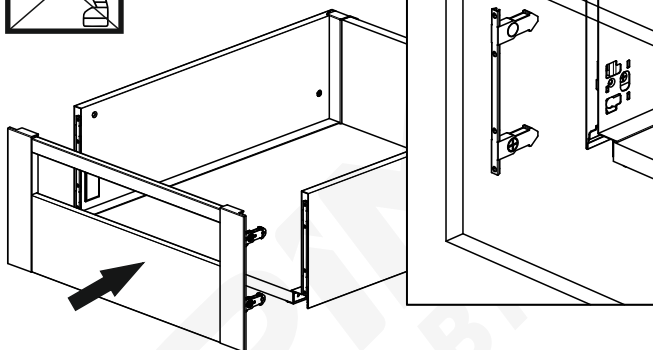
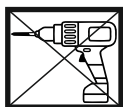
1. Установка крепления фасада к дну ящика.



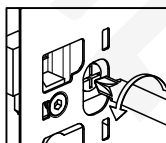
2. Сборка внутреннего фасада SLIMBOX EVOLUTION. Зафиксируйте держатели фасада к фасаду при помощи саморезов.



3. Монтаж фасада

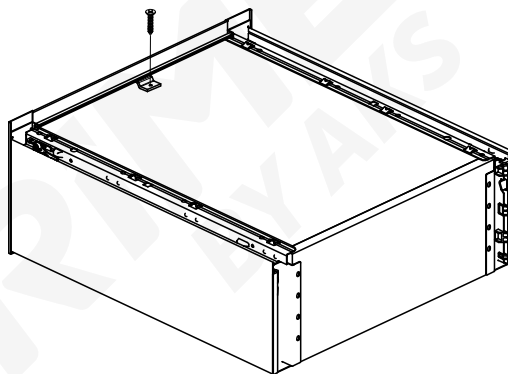


Держатель фасада должен свободно входить в боковину и при незначительном усилии соединяться с боковиной. Если это не происходит - поверните фиксирующий винт отверткой в крайнее положение.

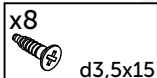
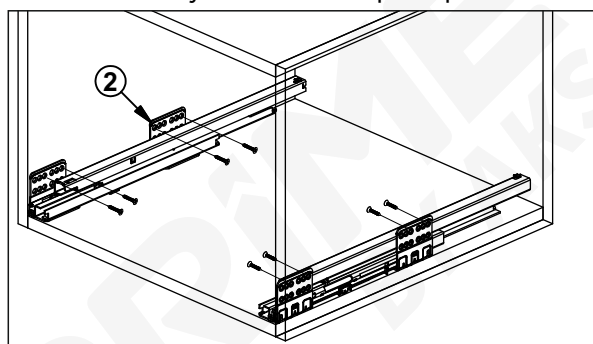


Направление вращения фиксирующего винта:
L (левая боковая стенка) против часовой стрелки
R (правая боковая стенка) по часовой стрелке

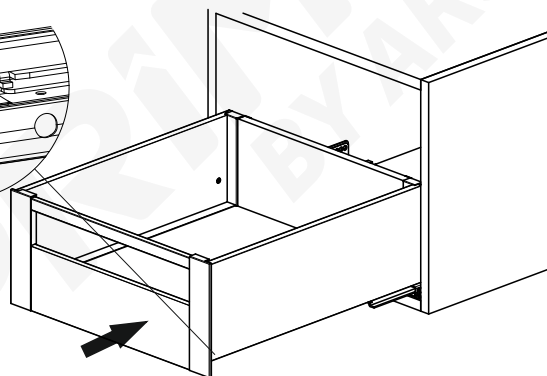
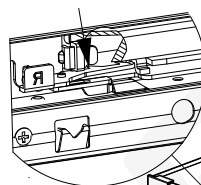
4. Монтаж крепления фасада к дну ящика.



5. Установите направляющие в корпус изделия в соответствии с установочными размерами.



6. Выдвиньте подвижные элементы направляющих, вставьте ящик и задвиньте его до фиксации. Соединение необходимо производить на второй выступ фиксатора.



Правила по уходу и эксплуатации

Для поддержания улучшенных свойств выдвижного ящика необходимо регулярное профилактическое обслуживание и соблюдение ПРАВИЛ ПО УХОДУ И ЭКСПЛУАТАЦИИ:

- 1) Уход за металлизированным выдвижным ящиком осуществляется при помощи мягкой губки из поролона и салфетки из микрофибры, вискозы или бамбука. **ВНИМАНИЕ!** Использование жёсткой стороны губки может нарушить целостность покрытия.
- 2) По завершении чистки любых видов загрязнений выдвижной ящик следует протереть тёплой водой и вытереть насухо.

ЗАПРЕЩЁННЫЕ СРЕДСТВА УХОДА: дезинфицирующие жидкости или порошки, содержащие хлор, абразивные порошки и жёсткие средства очистки, растворители, ацетон.

Гарантия

Гарантийный срок составляет 24 месяца. Гарантийные обязательства распространяются на случаи производственного брака, при условии, что отсутствуют факты, указывающие на неправильный монтаж или нарушение правил по уходу и эксплуатации. Гарантийные обязательства не выполняются при:

- наличии механических, термических, химических повреждений;
- наличии следов самостоятельного ремонта;
- поломках, вызванных неправильным монтажом;

По всем вопросам, связанным с гарантийным обслуживанием (или при обнаружении неисправности) вы можете обратиться по месту приобретения изделия.